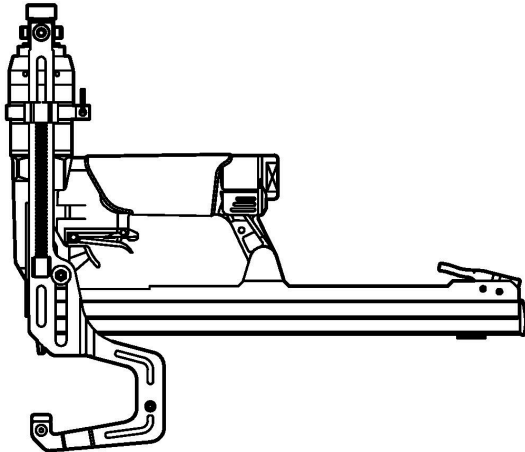


**TECHNICAL DATA - TECHNISCHE DATEN - DATI TECNICI
DONNÉES TECHNIQUES - DATOS TECNICOS**

M038

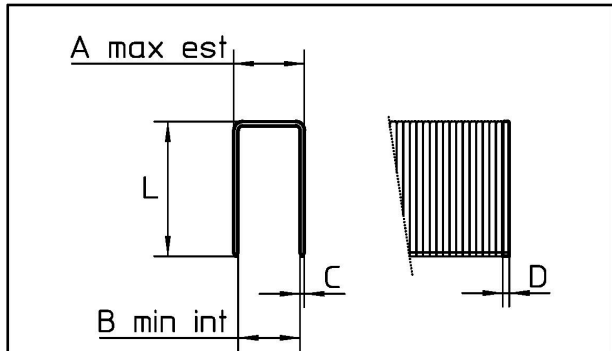
1) TOOL TYPE - GERÄTETYP - DESCRIZIONE MACCHINA - TYPE D'OUTIL - TIPO DE MAQUINA



2) TOOL CHARACTERISTICS
SPEZIFICAZIONE DES GERÄTES
CARATTERISTICHE TECNICHE
CARACTÉRISTIQUES DE L'OUTIL
CARACTERÍSTICAS DE LA MAQUINA

HEIGHT HOEHE ALTEZZA HAUTEUR ALTURA	WIDTH BREITE LARGHEZZA LARGEUR ANCHURA	LENGTH LAENGE LUNGHEZZA LONGUEUR LONGITUD	WEIGHT GEWICHT PESO POIDS PESO
in. 12.87 mm. 327	in. 2.95 mm. 75	in. 14.9 mm. 380	lbs. 4.90 kg. 2.220
MIN-MAX WORKING PRESSURE MIN-MAX ARBEITSDRUCK MIN-MAX PRESSIONE DI ESERCIZIO MIN-MAX PRESSION DE TRAVAIL MIN-MAX PRESSION DE TRABAJO		70 / 100 psi 5 / 7 BAR	
AIR CONSUMPTION PER CYCLE LUFTVERBRAUCH PRO NAGELUNG CONSUMO ARIA PER COLPO CONSUMATION DE L'AIRE PAR COUP CONSUMO DE AIRE CADA DISPARO		PERFORMANCES AT 90 psi (0.62 MPa) PRESTAZIONI A 6.2 BAR (0.62 MPa) 0.020 SCF 0.57 L.	
LUBRICANT SCHMIERÖEL LUBRIFICANTE LUBRIFIANT LUBRIFICANTE		SYNTHETIC GREASE (PTFE)	

* ACTUATION SYSTEM * AUSLÖSEART * ATTUAZIONE * MISE EN ŒUVRE * ACTUACIÓN	1 (SAFETY : MANUAL)
--	---------------------



3) FASTENER DATA
ANGABEN ZU DEN BEFESTIGUNGSMITTELN
CARATTERISTICHE TECNICHE FISSAGGI
DONNÉES DES PROJECTILES
DATOS DE CLAVOS

A) OUTSIDE CROWN AUSSEN RUECKEN LARGHEZZA EST. COURONNE EXT. CORONA EXT.	MAX	in. 0.492 mm. 12.50
B) INSIDE CROWN INNEN RUECKEN LARGHEZZA INT. COURONNE INT. CORONA INT.	MIN	in. 0.429 mm. 10.90
CxD) WIRE DRAHT FILO FIL ALAMBRE		in. 0.027 x 0.049 mm. 0.70 x 1.25
L) LENGTH LAENGE LUNGHEZZA LONGUEUR LONGITUD	MIN-MAX	in. 1/2' - 1' mm. 12 - 25
MAGAZINE CAPACITY MAGAZIN CAPAZITÄT CAPACITÀ CARICATORE CAPACITÉ CHARGEUR CAPACIDAD CARGADOR		230 staples

* LOADING	<input checked="" type="checkbox"/> BOTTOM LOADING
* LADEN	<input type="checkbox"/> SIDE LOADING
* CARICAMENTO	<input type="checkbox"/> TOP LOADING
* CHARGER	<input type="checkbox"/> COIL
* CARGA	<input type="checkbox"/> OTHER

* SEE INSTRUCTION MANUAL - SIEHE BETRIEBSANLEITUNG - VEDI MANUALE - VOIR MODE D'EMPLOI - VER EL MANUAL

NOISE CHARACTERISTICS GERÄUSCH - EMISSION DATEN CARATTERISTICHE RUMOROSITÀ CARACTÉRISTIQUES ACOUSTIQUE CARACTERÍSTICAS DE RUIDO	EN 12549+A1:2008 $L_{WA,1s}$: 90.25 dB(A) - $K_{WA,1s}$, 2.5
	EN ISO 4871:2009 $L_{PA,1s}$: 82.40 dB(A) - $K_{PA,1s}$, 2.5

VIBRATION VALUE VIBRATIONSWERT VALORE DI VIBRAZIONE VALEUR DE VIBRATION VALOR DE VIBRACIÓN	UNI ISO/TS 8662-11	IS BELOW THE DECLARATION LIMIT SET BY LIEGT UNTER DEM ANZUGEBENEN WERT GEMÄSS RISULTA AL DI SOTTO DEL LIMITE DA DICHI. STABILITO IN RESULTA AU DESSOUS DE LA LIMITE A DECLARER ETABLIE PAR RESULTA SER DEBAJO DEL LIMITE A DECLARAR	UNI EN ISO 12100-1/2
--	-----------------------	---	-------------------------

CE Dichiarazione di conformita'

ITALIANO

Fasco dichiara che questa fissatrice e' stata progettata in conformita' con le Norme Europee EN 792-13:2000 +A1:2008 Direttiva Macchine 2006/42/EC e EN ISO 12100-1/2 e alle Norme Americane ANSI SNT-101-2002.

CE Declaration of conformity

ENGLISH

Fasco declares that this tool has been designed in compliance with European Directives EN 792-13:2000 +A1:2008, with to the Directive 2006/42/EC and EN ISO 12100-1/2, and the American ANSI SNT-101-2002.

CE Konformitätserklärung

DEUTSCH

Fasco erklärt dass dieses Gerät war entworfen gemäss den Europäischen Richtlinien EN 792-13:2000 +A1:2008 nach der Richtlinien 2006/42/EC und EN ISO 12100-1/2 und der Amerikanischen norm ANSI SNT-101-2002.

CE Déclaration de conformité

FRANCAIS

Fasco declare que ces appareil ont été concus conformément aux Normes Européennes EN 792-13:2000 +A1:2008, à la Directive Machine 2006/42/EC et EN ISO 12100-1/2 et finalement à la norme Américaine ANSI SNT-101-2002.

CE Declaracion de conformidad

ESPAÑOL

Fasco declara que la pistola fijadora ha proyectada siguiendo la Norma Europea EN 792-13:2000 +A1:2008, la Directiva Máquinas 2006/42/EC e EN ISO 12100-1/2 y la Americana ANSI SNT-101-2002.

CE Conformiteitsverklaring

NEDERLANDS

Fasco verklaart dat deze machine voldoet aan de Europese richtlijn EN 792-13:2000 +A1:2008 naar de richtlijn 2006/42/EC en EN ISO 12100-1/2 en de Amerikaanse norm ANSI SNT-101-2002.

CE Försäkran

SVENSK

Fasco deklarerar att detta verktyg har blivit konstruerad i konformitet med Europeiska Standarder EN 792-13:2000 +A1:2008 och EN ISO 12100-1/2 samt Amerikansk Standard ANSI SNT-101-2002 i enlighet med föreskrifterna i det Europeiska Maskindirektivet 2006/42/EC.

CE Konformitetserklæring

DANSK

Fasco erklærer herved under eget ansvar, at dette produkt er fremstillet i overensstemmelse med EEC Direktiv EN 792-13:2000 +A1:2008, endvidere Direktiv 2006/42/EC og EN ISO 12100-1/2 og Amerikanske ANSI SNT-101-2002.

CE Samsvarserklæring

NORSK

Fasco erklærer at dette produkt samsvarer med følgende standarder eller normer EN 792-13:2000 +A1:2008 EN ISO 12100-1/2 og ANSI SNT-101-2002 som følger bestemmelser i EU direktiv 2006/42/EC.

CE Todistus standardinmukaisuudesta

SUOMEKSI

Vahvistaa, että tämä työkalu on seuraavien Euroopan Unionin vaatimusten tai normidokumenttien mukainen EN 792-13:2000 +A1:2008 EN ISO 12100-1/2, ANSI SNT-101-2002 Naiden EEC direktiivien 2006/42/EC.

CE Declaração de confirmidade

PORTUGUES

A Fasco declara que esta máquina foi deenhada em conformidade com as Diretivas Europeias EN 792-13:2000 +A1:2008, com a Directiva Máquinas 2006/42/EC e EN ISO 12100-1/2 e com a Americana ANSI SNT-101-2002.

CE Deklaracja o zgodności

POLSKI

Fasco deklaruje, że to narzędzie zostało zaprojektowane zgodnie z Dyrektywami Europejskimi EN 792-13:2000 +A1:2008 oraz zgodnie z Dyrektywą 2006/42/EC e EN ISO 12100-1/2, i Amerykańską ANSI SNT-101-2002.

CE Δήλωση συμβατότητας

ΕΛΛΗΝΙΚΑ

Η Fasco δηλώνει ότι αυτό το εργαλείο έχει σχεδιαστεί σύμφωνα με τις Ευρωπαϊκές Οδηγίες EN 792-13:2000 +A1:2008, την Οδηγία 2006/42/EC και EN ISO 12100-1/2, καθώς και την Αμερικανική ANSI SNT-101-2002.

FRANCISCO CORTÉS
GENERAL MANAGER

CORGRAP S.A. C/ La Noguera 30-36, 08211 Castellar del Vallès, BARCELONA (SPAIN)
www.corgrap.com corgrap@corgrap.com